

Features

- Brass construction
- Durable Kohler finishes resist corrosion and tarnishing
- Leak-free ceramic disc valve with lifetime warranty
- Concealed, easy-clean aerator
- Includes pop-up drain
- 129 mm spout reach (K-77958T-4A)
- 178 mm spout reach (K-77959T-4A, K-77960T-4A)
- Exclusive finishes for modern products (3GC color)
- Unique finishes innovation (3GC color)

Codes/Standards Applicable

Specified model meets or exceeds the following:

- TIS 2067-2552
- GB 18145-2014

Installation Notes

Install this product according to the installation guide.

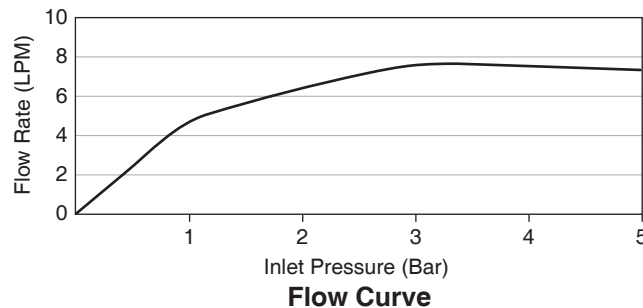
SINGLE-HOLE LAVATORY FAUCET K-77958T-4A K-77959T-4A/K-77960T-4A



Specified Model

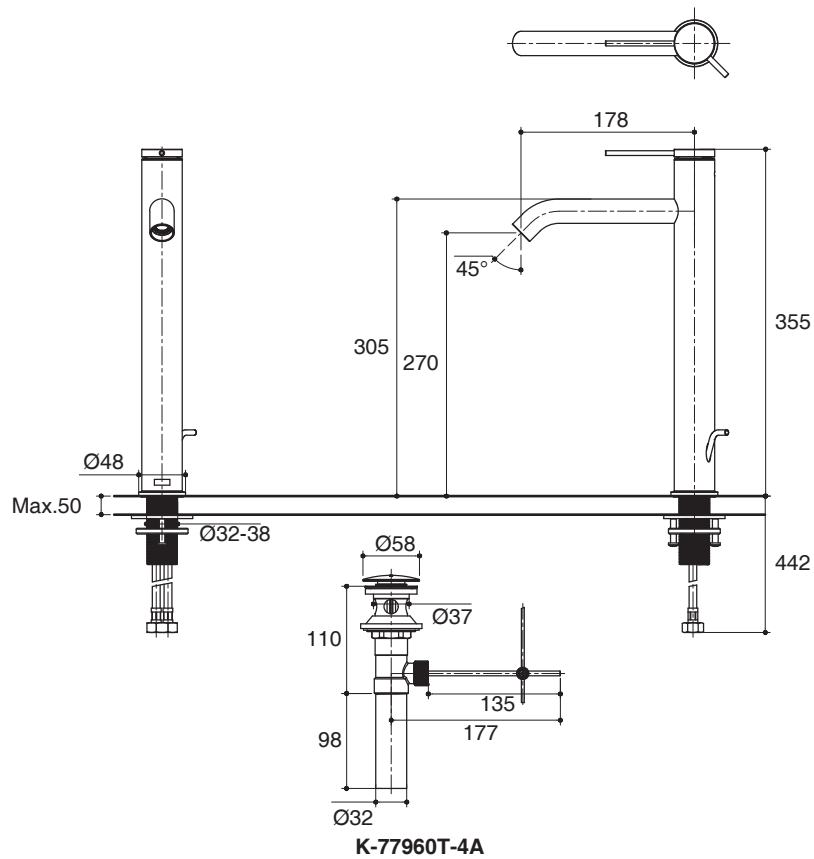
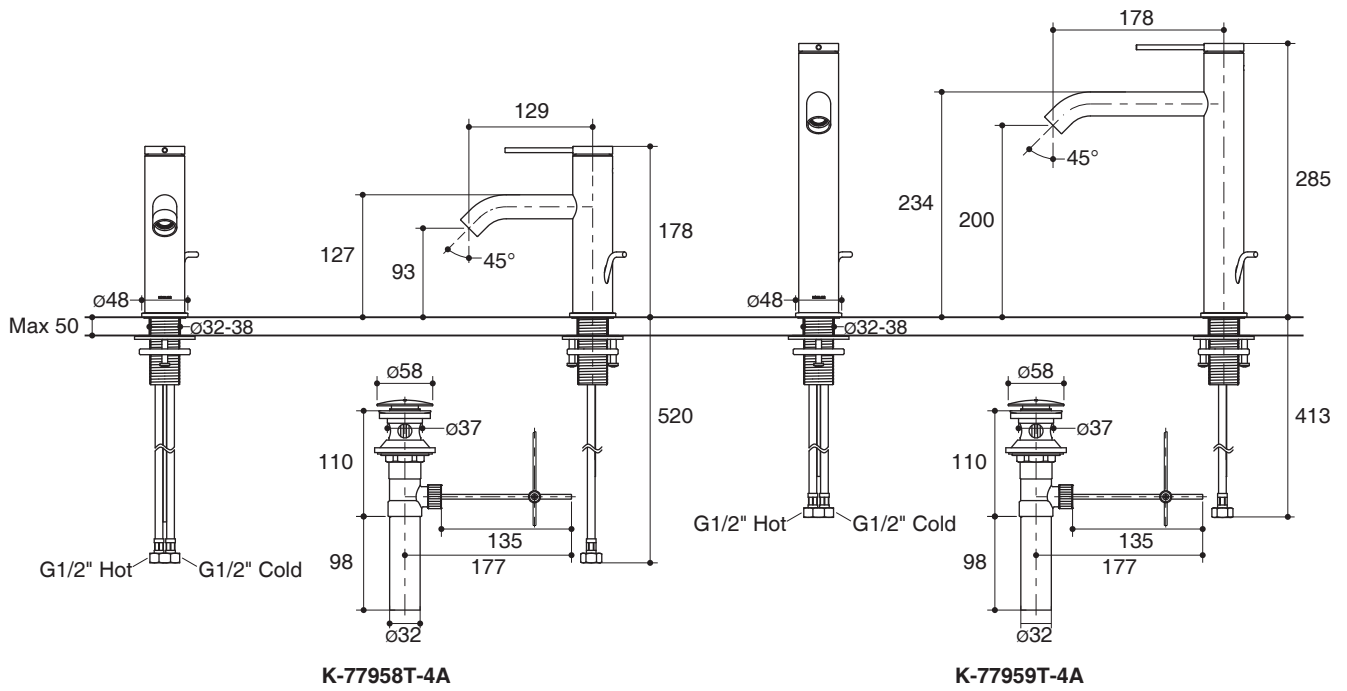
Model	Description	Color/Finishes	
K-77958T-4A	Components single-hole lavatory faucet	<input type="checkbox"/> CP: Polished Chrome	<input type="checkbox"/> Others
K-77959T-4A	Components tall single-hole lavatory faucet	<input type="checkbox"/> CP: Polished Chrome	<input type="checkbox"/> Others
K-77960T-4A	Components super tall single-hole lavatory faucet	<input type="checkbox"/> CP: Polished Chrome	<input type="checkbox"/> Others

For a full range of color finishes in your market please contact your local Kohler representative.



Note: Flow rates are approximate. (1 gallon = 3.785 liters, 1 bar = 14.5 psi)

Dimensions are approximate. (Do not direct measure a dimensional from picture below.)
Unit: mm



Note: The recommended dimension for installation can be adjusted according to user preferences and layout.

Product Diagram

คุณลักษณะ

- ผลิตจากทองเหลือง
- วัสดุเคลือบผิวพิเศษจากโคห์เลอร์ คงทน เงางาม
- พร้อมเซรามิกวาล์วกันการรั่วซึม
- ดีไซน์แบบซ่อนปากก๊อก ง่ายต่อการทำความสะอาด
- พร้อมสະดืออ่างแบบป๊อปอัพ
- ระยะจากกึ่งกลางตัวก๊อกถึงกึ่งกลางปากก๊อก 129 มม. (K-77958T-4A)
- ระยะจากกึ่งกลางตัวก๊อกถึงกึ่งกลางปากก๊อก 178 มม. (K-77959T-4A, K-77960T-4A)
- ผิวเคลือบพิเศษสำหรับผลิตภัณฑ์ที่ทันสมัย (สี เอ็กซ์)
- นวัตกรรมผิวเคลือบที่เป็นเอกลักษณ์ (สี เอ็กซ์)

มาตรฐาน

คุณสมบัติตามมาตรฐาน

- มอก.2067-2552
- GB 18145-2014

ข้อสังเกตสำหรับการติดตั้ง

ติดตั้งผลิตภัณฑ์โดยใช้คู่มือแนะนำการติดตั้ง

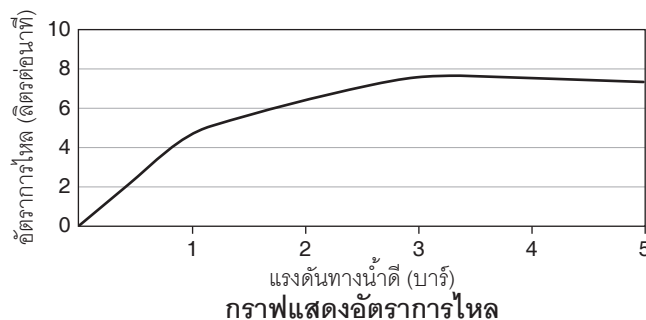
ก๊อกผสมอ่างล้างหน้ารูเดี่ยวแบบก้านโยก K-77958T-4A K-77959T-4A/K-77960T-4A



รุ่นผลิตภัณฑ์

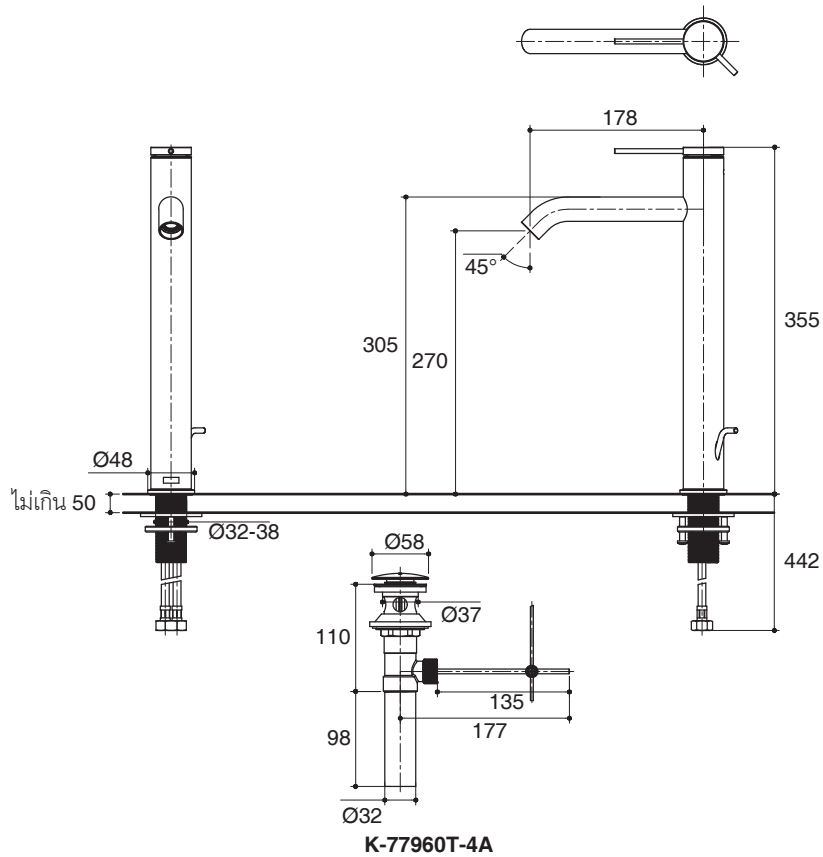
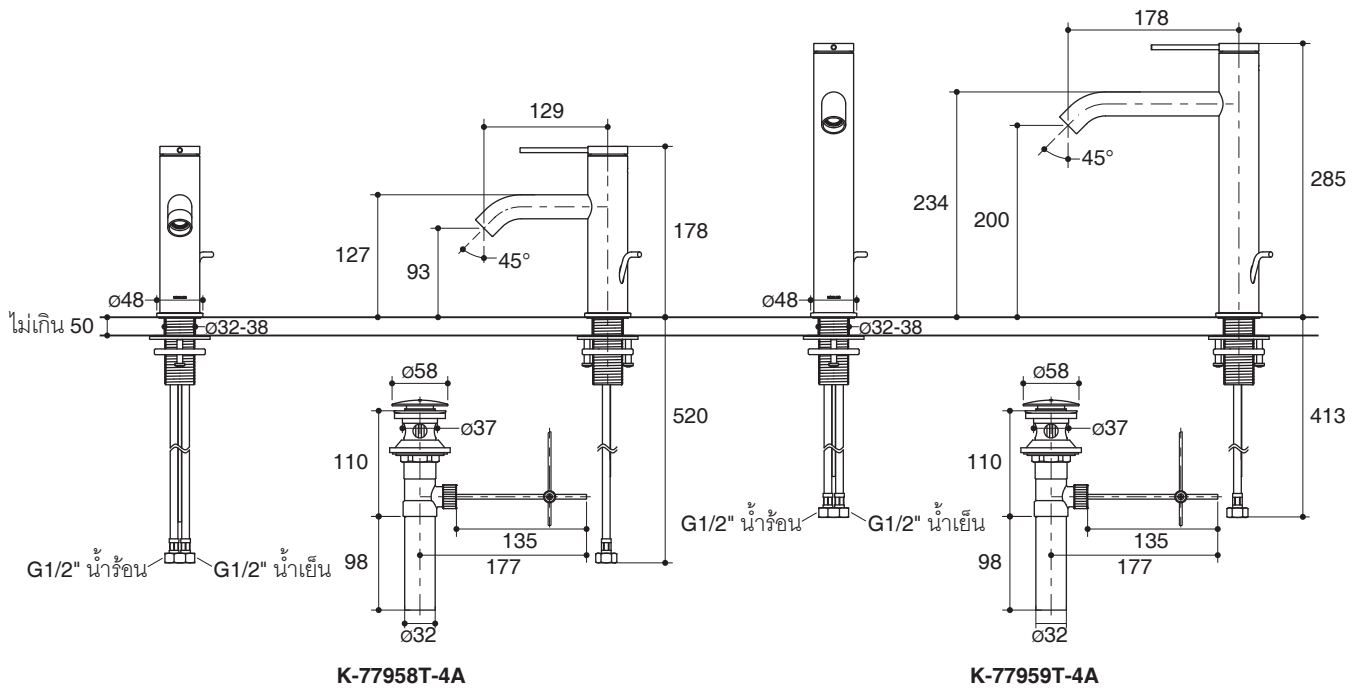
รุ่น	ชื่อผลิตภัณฑ์	สี/วัสดุเคลือบผิว	
K-77958T-4A	ก๊อกผสมอ่างล้างหน้ารูเดี่ยวแบบก้านโยก รุ่นคอมโพเนนท์	<input type="checkbox"/> CP: สีโครมเงา	<input type="checkbox"/> อื่นๆ
K-77959T-4A	ก๊อกผสมอ่างล้างหน้าทรงสูงรูเดี่ยวแบบก้านโยก รุ่นคอมโพเนนท์	<input type="checkbox"/> CP: สีโครมเงา	<input type="checkbox"/> อื่นๆ
K-77960T-4A	ก๊อกผสมอ่างล้างหน้าทรงสูงพิเศษรูเดี่ยวแบบก้านโยก รุ่นคอมโพเนนท์	<input type="checkbox"/> CP: สีโครมเงา	<input type="checkbox"/> อื่นๆ

ตรวจสอบ สี/วัสดุเคลือบผิวผลิตภัณฑ์จากตัวแทนจำหน่ายโคห์เลอร์ในประเทศของท่าน



หมายเหตุ: อัตราการไหลค่าโดยประมาณ (1 แกลลอน = 3.785 ลิตร, 1 บาร์ = 14.5 ปอนด์ต่อตารางนิ้ว)

ขนาดระยะแสดงค่าโดยประมาณ (ห้ามวัดขนาดโดยตรงจากภาพด้านล่าง)
หน่วย: มม.



หมายเหตุ: ระยะแนะนำการติดตั้งสามารถปรับได้ตามความเหมาะสมของผู้ใช้งานและพื้นที่ติดตั้ง

ภาพแสดงผลิตภัณฑ์